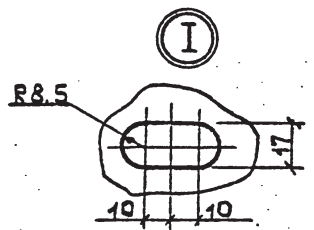
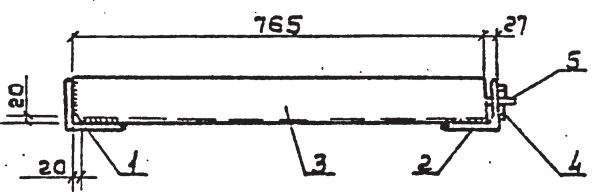
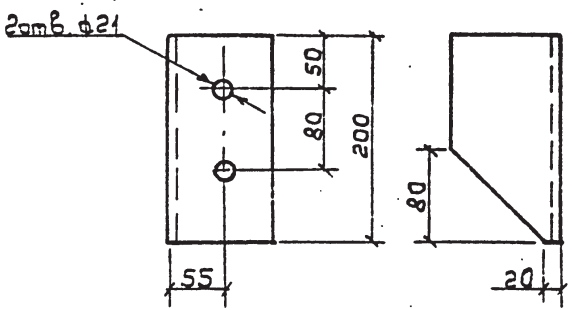


Приварку петли поз. 4 производить после установки серьеи поз. 5.



Поз.	Наименование	кол.	Примечание
<u>Детали</u>			
1	Уголок 100x100x8 ГОСТ 8509-86	1	14,0кг
2	Уголок 100x100x8 ГОСТ 8509-86	1	2,4кг
3	Уголок 90x90x7 ГОСТ 8509-86	1	7,4кг
4	Петля		см.сборум.
	Круг 16 ГОСТ 2590-71	1	3,407.1-143.8.8
<u>Стандартные изделия</u>			
5	Серьеа СРС-7-17		
	ГОСТ 2725-78	1	

Поз. 2



3. 407.1-143.8.11			
Траверса ТМ 11	Стандарт	Масса	Максимум
	Р	25,0	1:10
Лист		Листов 1	
СЕЛЬЭНЕРГПРОЕКТ			

Исполн. Кудряков А.В.  
 Н. контр. Солнцева А.И.  
 ГИП Ударов Г.И.  
 Ст. инж. Сажина А.В.  
 Инж. Колдобакин В.В.

23413-09 15