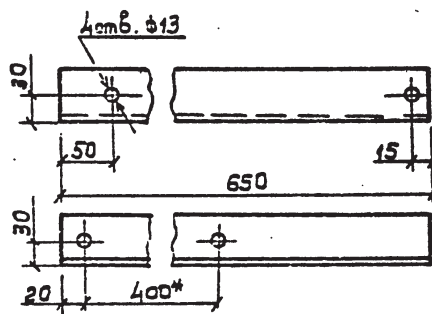
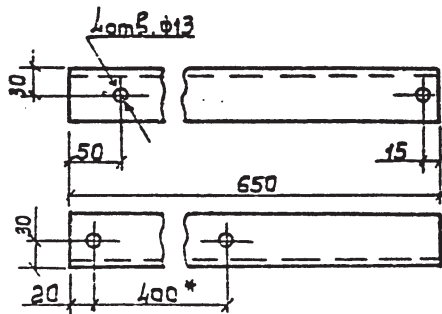


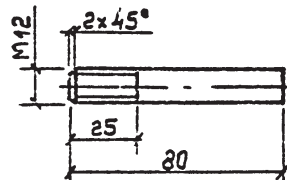
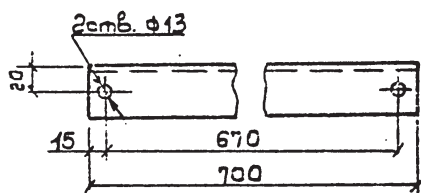
Поз. 1

Поз. 2



Поз. 3

Поз. 5



* Размер уточнить по разъемнику

Поз.	Наименование	Кол.	Примечание
<u>Детали</u>			
1	Уголок 50x50x5 ГОСТ 8509-86	1	2,45
2	Уголок 50x50x5 ГОСТ 8509-86	1	2,45кг
3	Уголок 50x50x5 ГОСТ 8509-86	2	2,54кг
4	Уголок 50x50x5 ГОСТ 8509-86	2	1,55кг
5	Круа 12 ГОСТ 2590-71	4	0,07кг
<u>Стандартные изделия</u>			
6	Болт М12x40 ГОСТ 7798-70	2	
7	Гайка М12 ГОСТ 5915-70	6	

3.407.1-143.8.64

Кранштейн РЯ1		Стандарт	Масштаб	Масштаб
		Р	13,8	1:10
		Лист	Листов 1	
СЕЛЬЭНЕРГПРОЕКТ				

Нач. отд.	Кучаев	<i>[Signature]</i>
Н. к-та	Солнцева	<i>[Signature]</i>
ГИП	Ударов	<i>[Signature]</i>
Ст. инж.	Савкина	<i>[Signature]</i>
Инж.	Калабахин	<i>[Signature]</i>

Шк. № 10. Подпись и дата. Вяз. ш. № 12