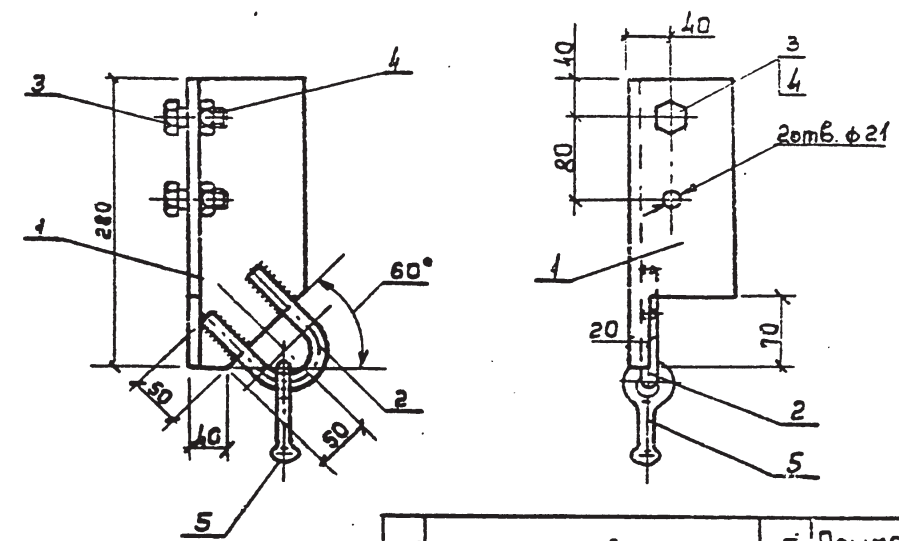


Поз.	Наименование	Кол.	Примечание
<u>Детали</u>			
1	Уголок 70x70x5 ГОСТ 8509-86	1	1,5 кг
2	Круг 22 ГОСТ 2590-71	1	0,9 кг

Шифр по зад.	Подпись и дата	Взам. инв. №
Науч. орг.	Кулыгин	
Н. контр.	Солнцева	
ГИП	Ударов	
Ст. инж.	Сажина	
Ст. инж.	Калашников	

3.407.1-143.8.32		
Накладка 019	Стандия	Масштаб
	Р	2,5 1:5
	Лист	Шкостов 1
СЕЛЬЭНЕРГОПРОЕКТ		



Приварку петли поз. 2 производить после установки серьги поз. 5

Поз.	Наименование	Кол.	Примечание
<u>Детали</u>			
1	Уголок 100x100x8 ГОСТ 8509-86	1	3,43 кг
2	Петля		сп. докум.
	Круг 16 ГОСТ 2590-71	1	3,2011-143.8.6
<u>Стандартные изделия</u>			
3	Болт М20x40		
	ГОСТ 7798-70	2	
4	Гайка М20		
	ГОСТ 5915-70	2	
5	Серьга СРС-7-17		
	ГОСТ 2725-78	1	

Шифр по зад.	Подпись и дата	Взам. инв. №
Науч. орг.	Кулыгин	
Н. контр.	Солнцева	
ГИП	Ударов	
Ст. инж.	Сажина	
Ст. инж.	Калашников	

3.407.1-143.8.33		
Накладка 0110	Стандия	Масштаб
	Р	4,5 1:5
	Лист	Листов 1
СЕЛЬЭНЕРГОПРОЕКТ		