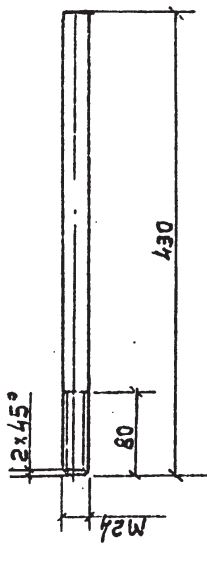
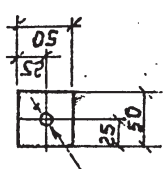


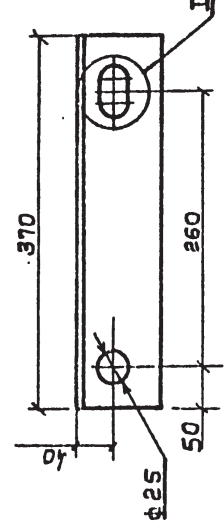
Поз. 5



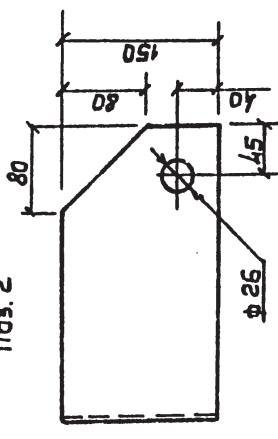
Поз. 6



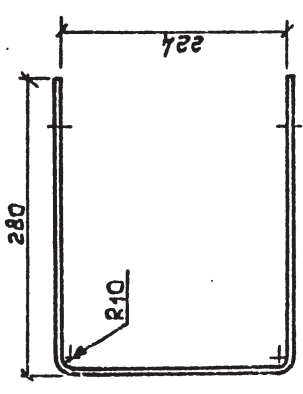
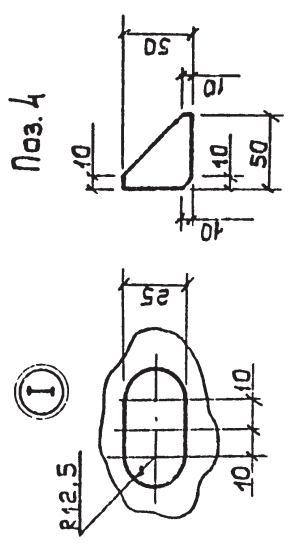
Поз. 1



Поз. 2



Поз. 4



Поз.	Наименование	Кол-во	Примечание
	<u>детали</u>		
1	Уплотн. 80x80x5 ГОСТ 2509-86	2	2,72гр
2	Полоса 6x150 ГОСТ 103-76 2-813	4	5,2гр
3	Полоса 6x50 ГОСТ 103-76	2	0,59гр
4	Полоса 6x50 ГОСТ 103-76	4	0,12гр
5	Круж. 24 ГОСТ 2590-71	4	1,5гр
6	Полоса 6x50 ГОСТ 103-76	2	0,12гр
	<u>Стандартные изделия</u>		
7	Болт М24x280		
	ГОСТ 7798-70	1	
8	Гайка М24		
	ГОСТ 5915-70	5	

3.407.1-143.8.41

Кронштейн У2	Стандарт	Масса	Материал
	Р	20,6	1:5
	Лист	Листов 1	
СЕЛЕНЕРГПРОЕКТ			
23413-09 41			

Нач. отд. Куницын
Н. зам. пр. Соловьева
Г. пр. Ударов
С. зам. пр. Сажкина
И. зам. пр. Караваев

Изм. № 001
Введен в действие с 01.01.81
Исполнитель: И.И.И.