

Поз.	Наименование	Кол.	Примечание
<u>Детали</u>			
1	Полоса 5x40 ГОСТ 103-76	1	0,86кг
2	Круг 20 ГОСТ 2590-71	1	0,67кг

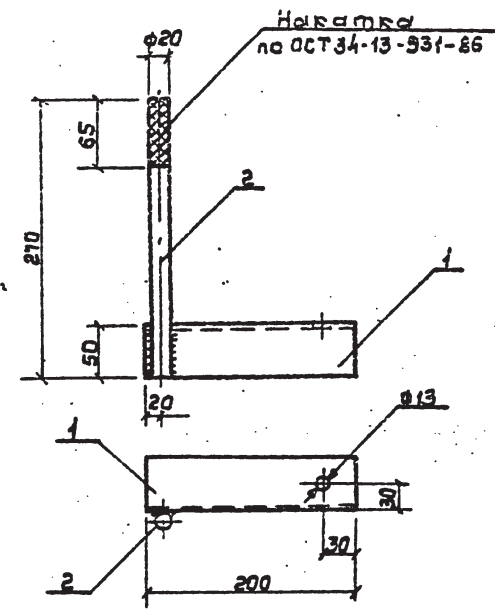
3.407.1-143.8.66

Кронштейн РЯ4

Стадия	Масштаб	Масштаб
Р	1:5	1:5

Лист 1 Листов 1  
СЕЛЪЭНЕРГОПРОЕКТ

Нач. отд.	Кульнев	<i>Кульнев</i>
Н. контр.	Солнцева	<i>Солнцева</i>
ГИП	Чайков	<i>Чайков</i>
Ст. инж.	Степанова	<i>Степанова</i>



Поз.	Наименование	Кол.	Примечание
<u>Детали</u>			
1	Уголок 50x50x5 ГОСТ 2509-86	1	0,76кг
2	Круг 20 ГОСТ 2590-71	1	0,67кг

3.407.1-143.8.67

Кронштейн РЯ5

Стадия	Масштаб	Масштаб
Р	1:5	1:5

Лист 1 Листов 1  
СЕЛЪЭНЕРГОПРОЕКТ

Нач. отд.	Кульнев	<i>Кульнев</i>
Н. контр.	Солнцева	<i>Солнцева</i>
ГИП	Чайков	<i>Чайков</i>
Ст. инж.	Степанова	<i>Степанова</i>